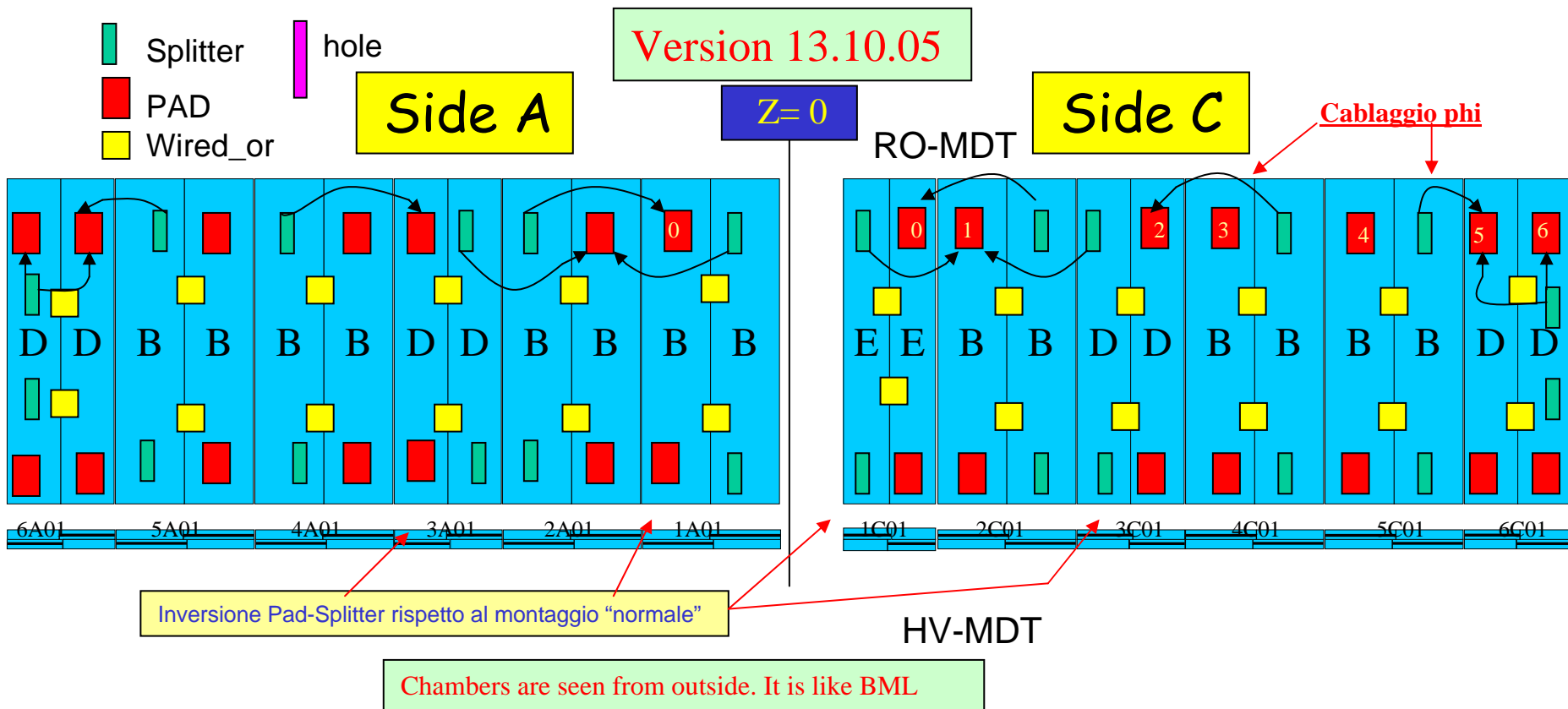


# RPC units for BOL chambers - Sector 1



Tutti i cavi phi sono da 3 metri. Lo schema di cablaggio phi è uguale per tutti i settori, tranne il lato C del settore 5 ed il settore 13. Controllare questi settori dove è riportato il cablaggio diverso.

I cavi eta da camera a camera sono tutti da 3.05 m. I cavi interni sulla BOL6 sono da 2.44 m  
 N.B. Vi sono cavi eta anche BOL4-BOL5 e BOL5-BOL4 sebbene non vi sia il cablaggio phi.

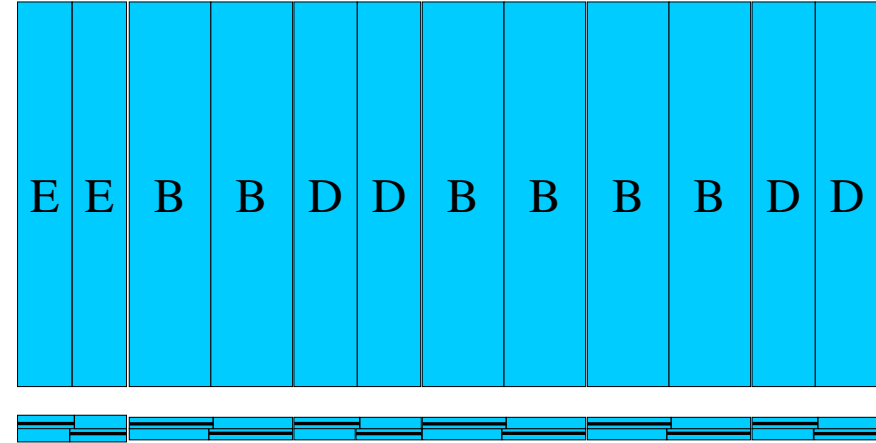
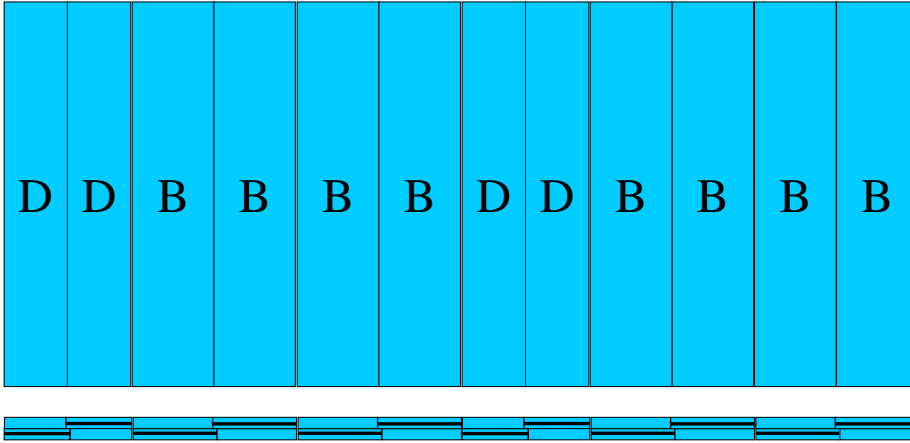
# RPC units for BOL chambers - Sector 3

It is like sector 1

Side A

Z=0

Side C



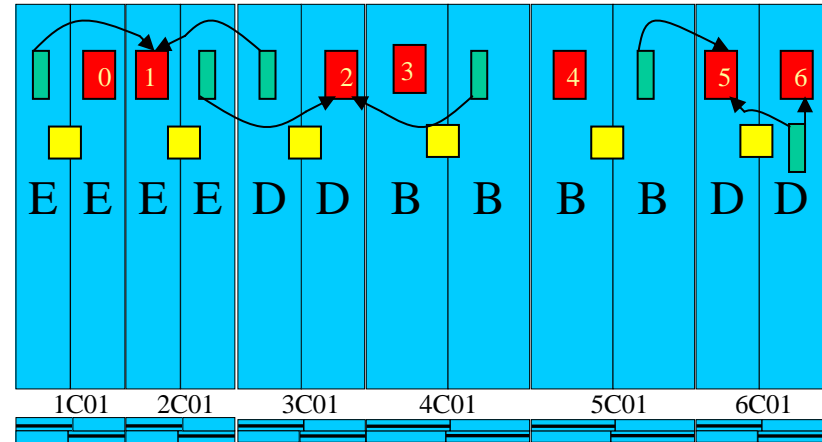
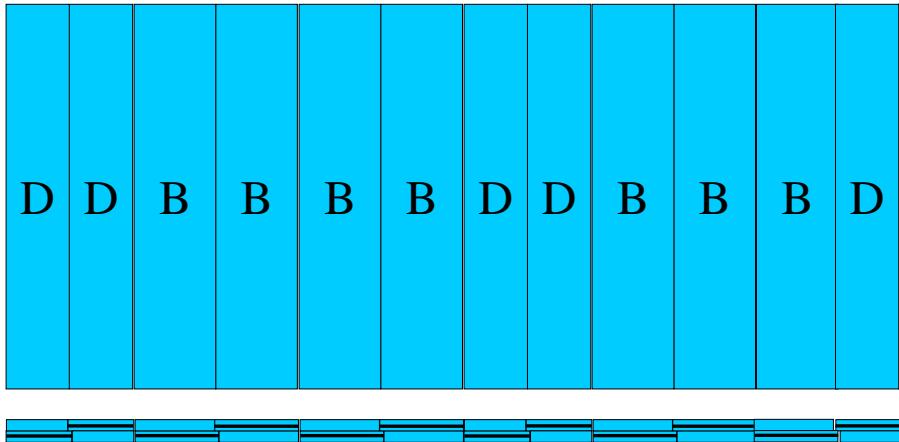
# RPC units for BOL chambers - Sector 5

It is like sector 1

Side A

Z=0

Side C



Il cablaggio phi del side A è come quello del settore 1

# RPC units for BOL chambers - Sector 7

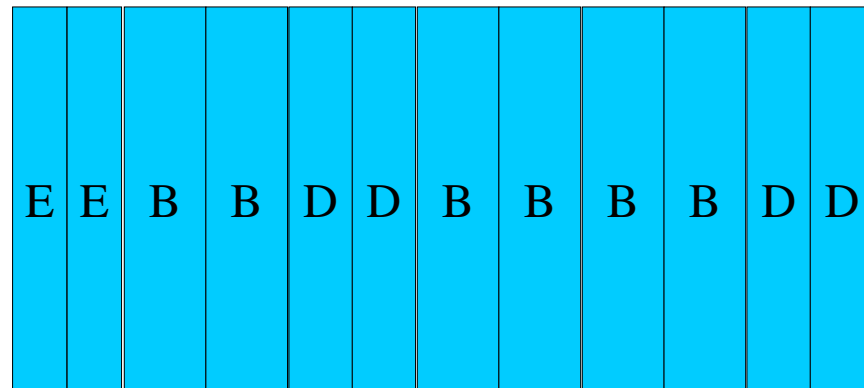
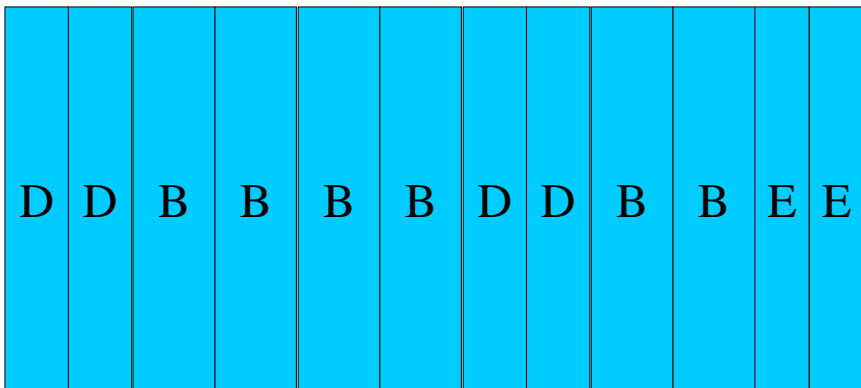
It is like sector 1

Side A

Z=0

Side C

RO-MDT



HV-MDT

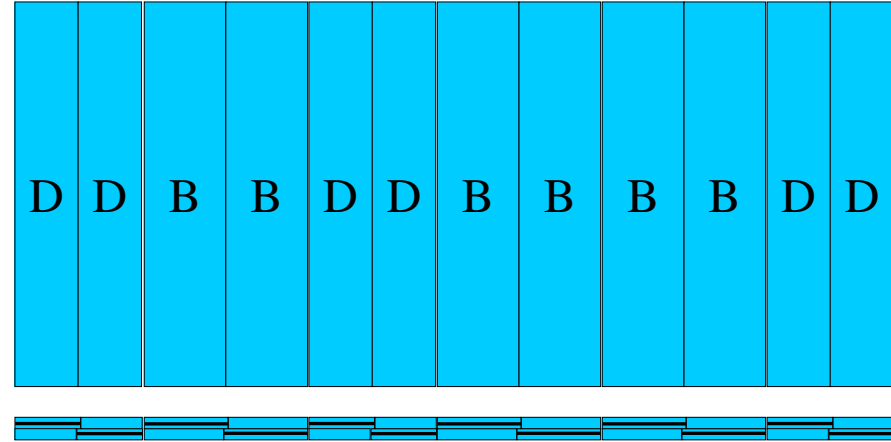
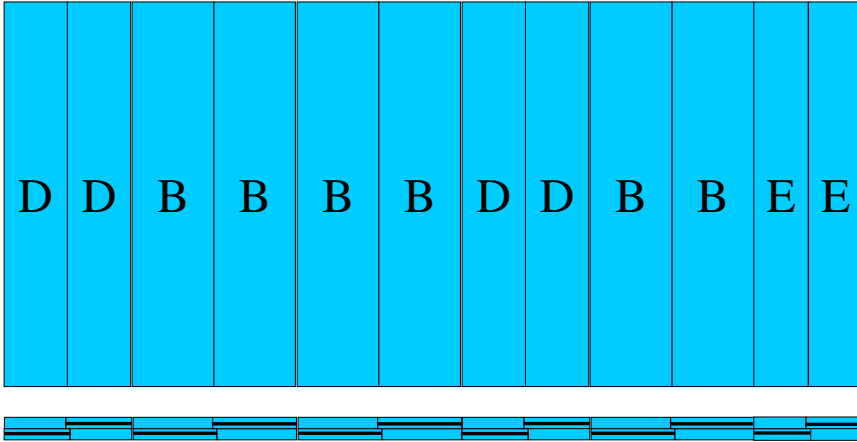
# RPC units for BOL chambers - Sector 9

It is like sector 1

Side A

Z=0

Side C



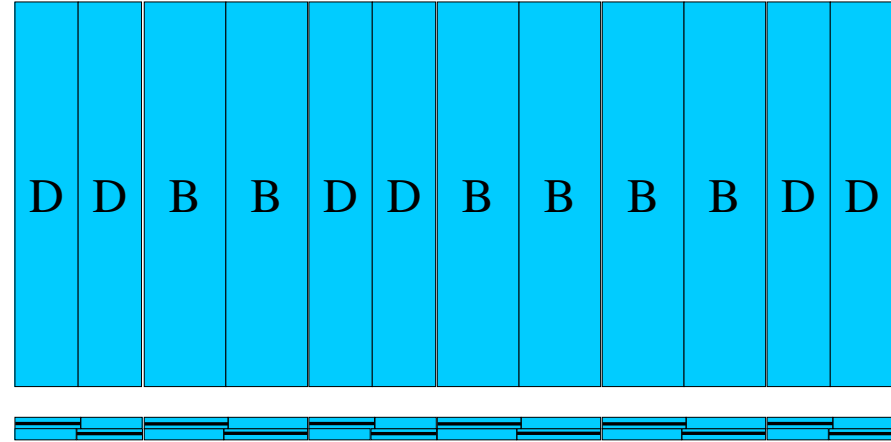
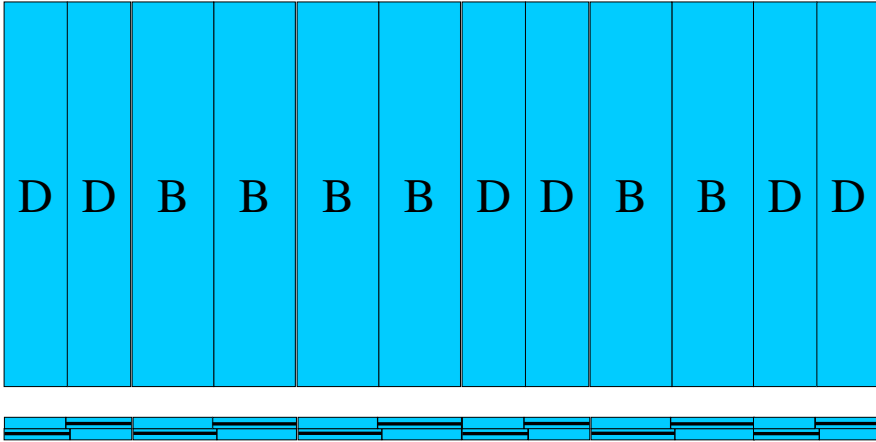
# RPC units for BOL chambers - Sector 11

It is like sector 1

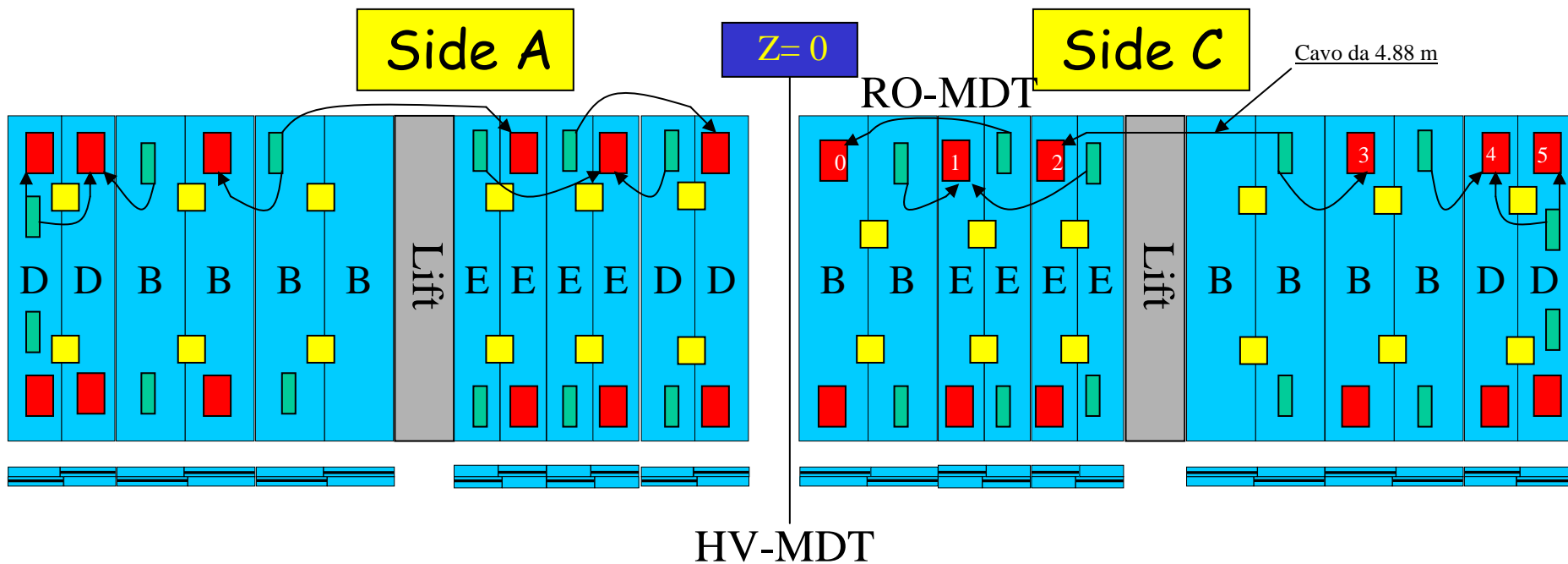
Side A

Z=0

Side C



# RPC units for BOL chambers - Sector 13



# RPC units for BOL chambers - Sector 15

It is like sector 1

Side A

Z=0

Side C

